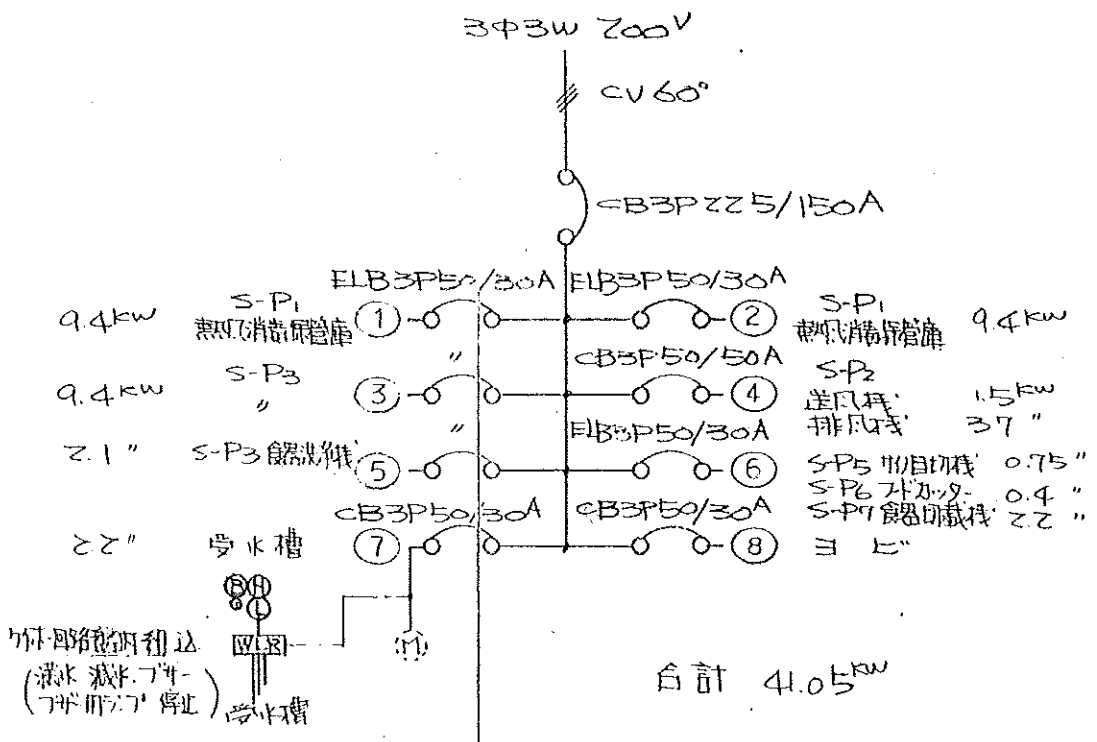
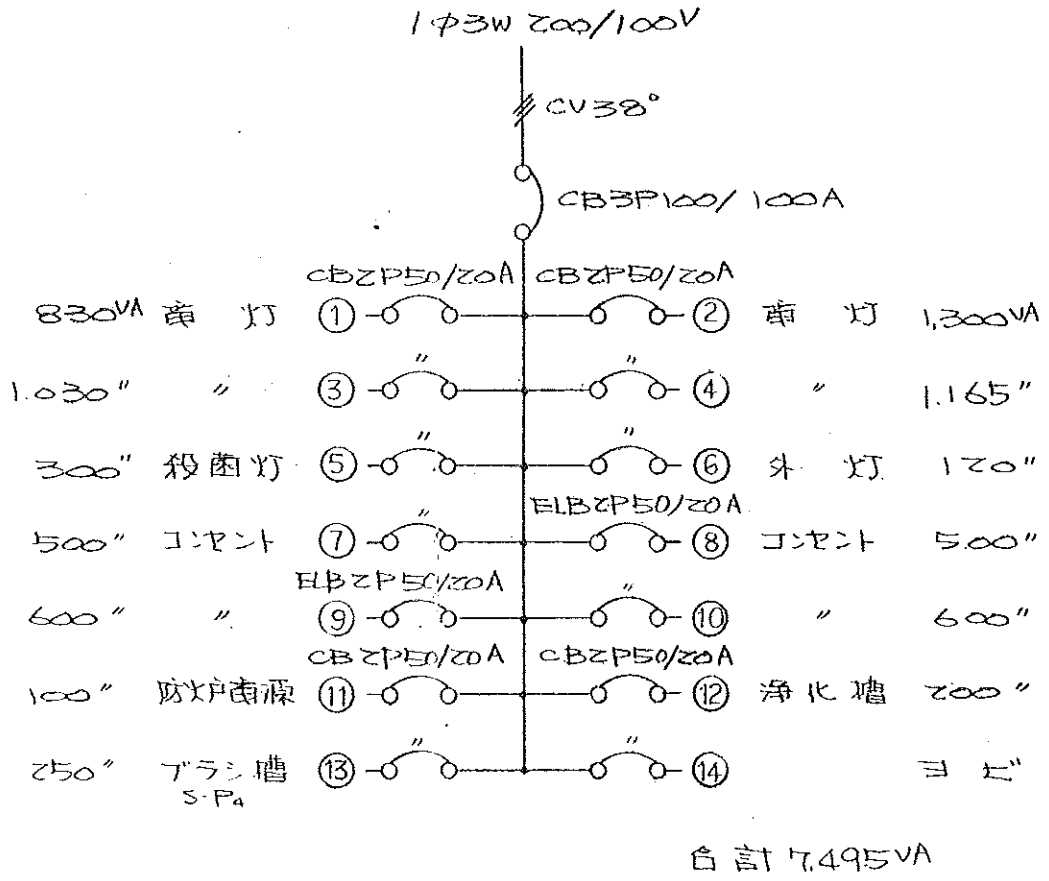
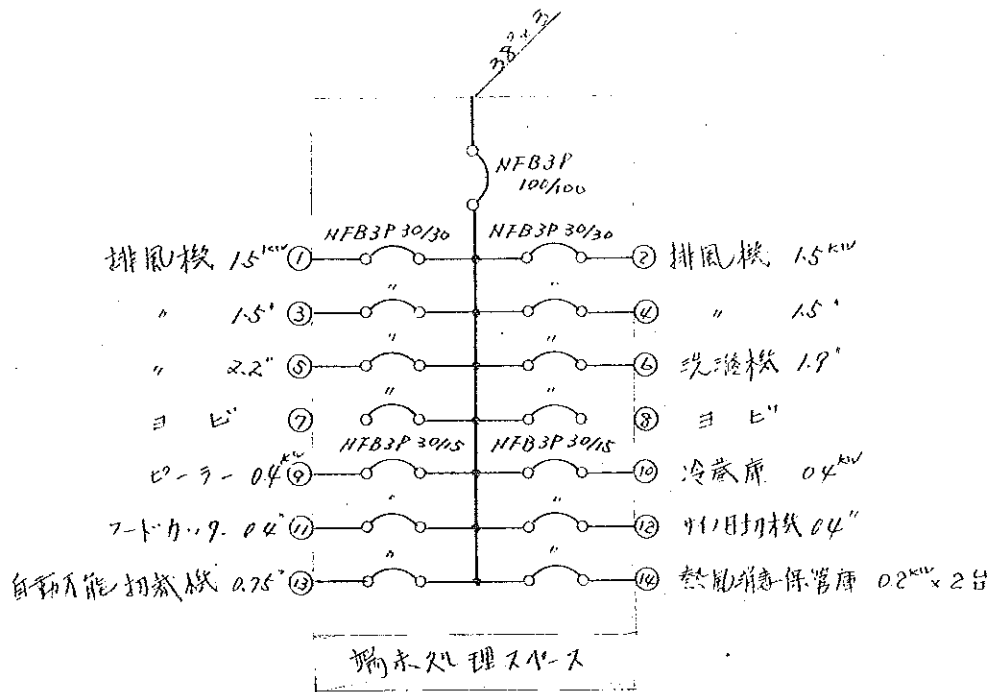


各小学校給食室結線図

※しゅん工時点

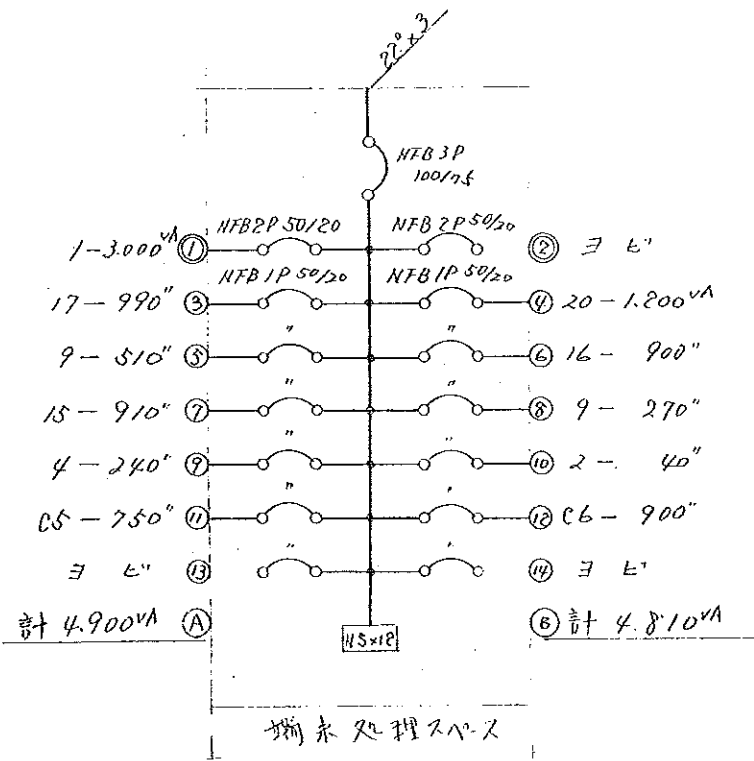


P-1 配線図



動力分電盤 P1

動力接続図



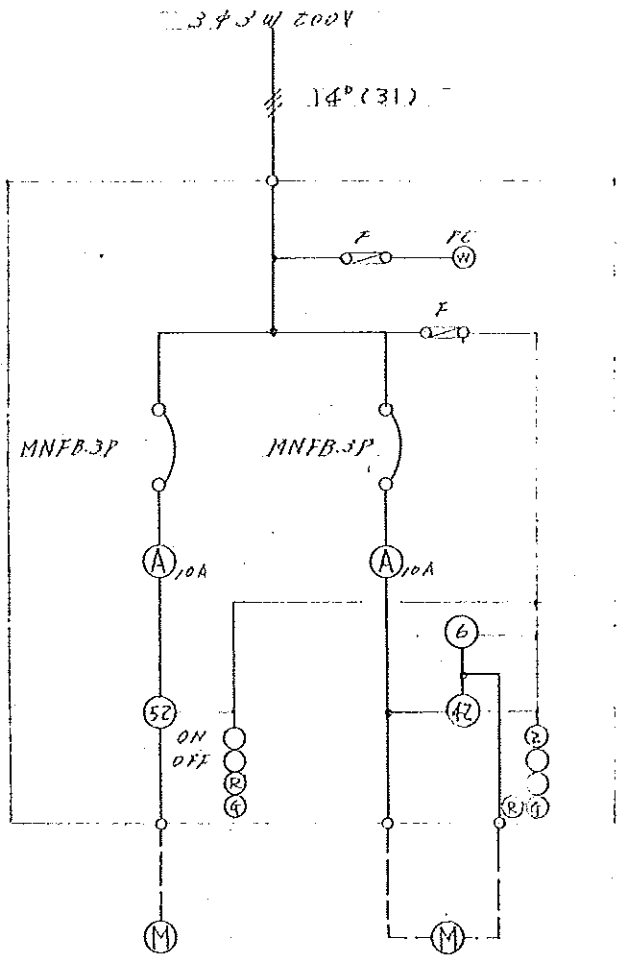
動力分電盤 P1

了口

給水

水

給水



送風機 1.5 KW

排風機 7.5 KW

| P - 4 |

| 計 9 KW |

オイルポンプ

電機

送風機

排風機

P 2

長柄小学校 2

六六

計 15 kW

3P3W 200V

60° (51)

ELB
NFB 3P
225/150

NFB 3P100/100

NFB 3P50/30

NFB 3P50/50

NFB 3P50/30

NFB 3P50/20

NFB 3P50/15

NFB 3P50/15

NFB 3P50/15

4.15 kW

9.70 "

11.45 "

1.5 "

P 4 9 kW

分圧用変圧器 1.5 "

配電用変圧器 (50V) 10.2 % 2台

送電線 (50V) 0.2 "

100V変圧器 0.44 "

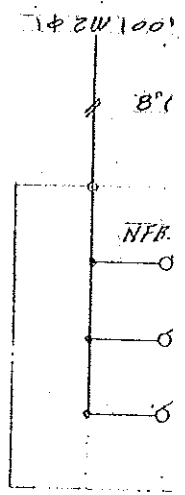
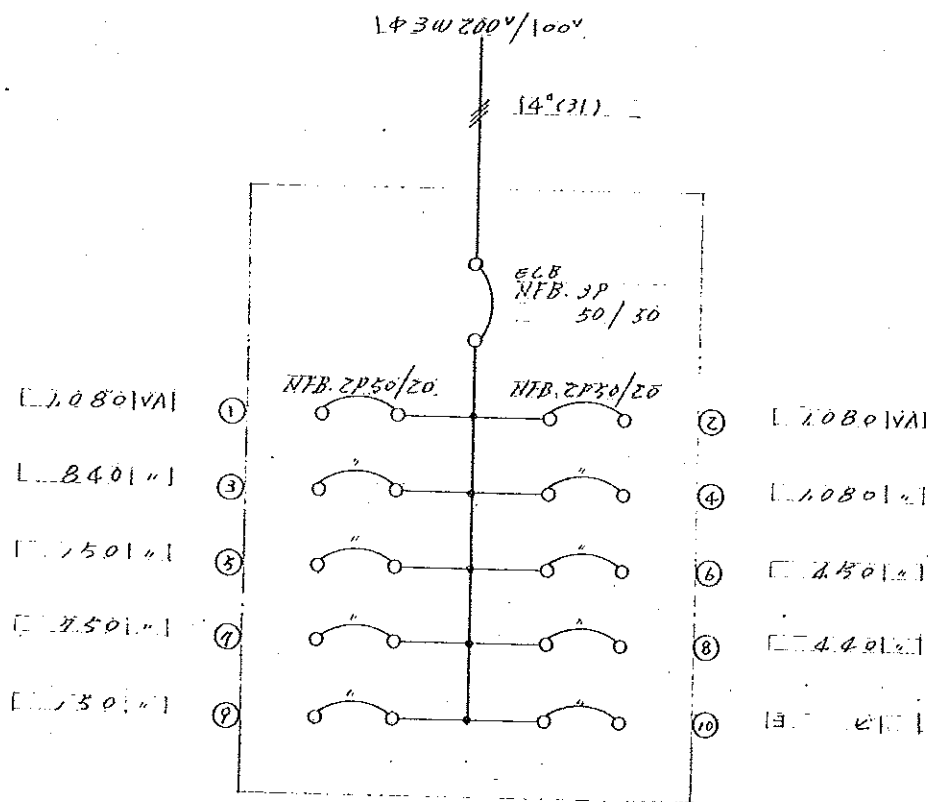
100V変圧器 0.4 "

球灯 0.4 "

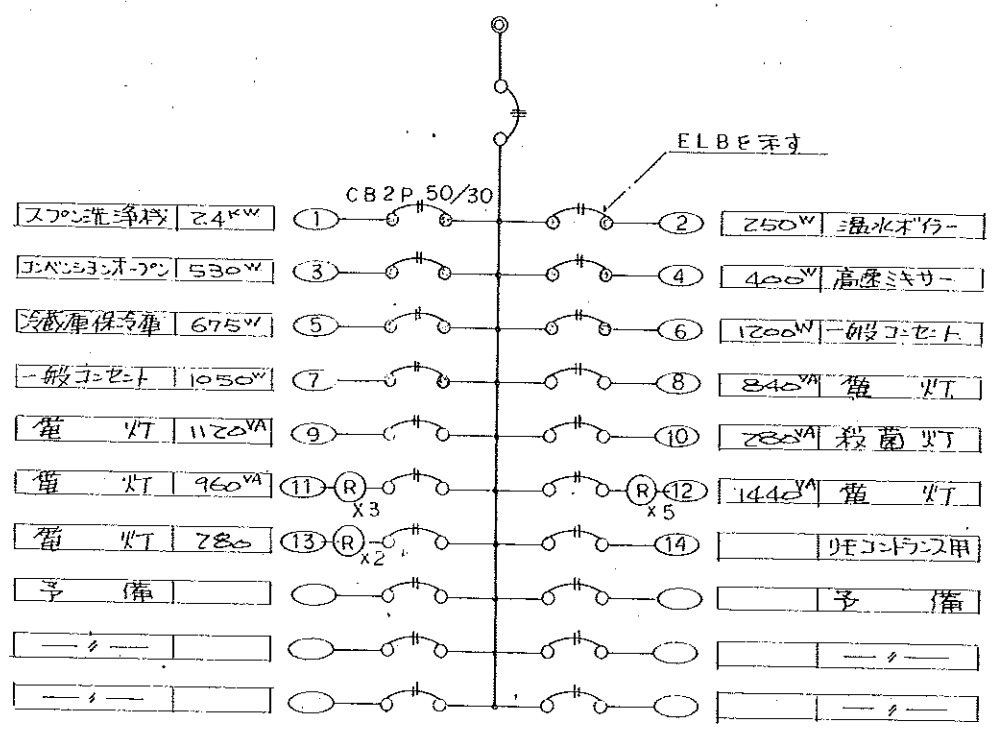
倉庫 調理機 0.4 "

M=21

34.94 kW

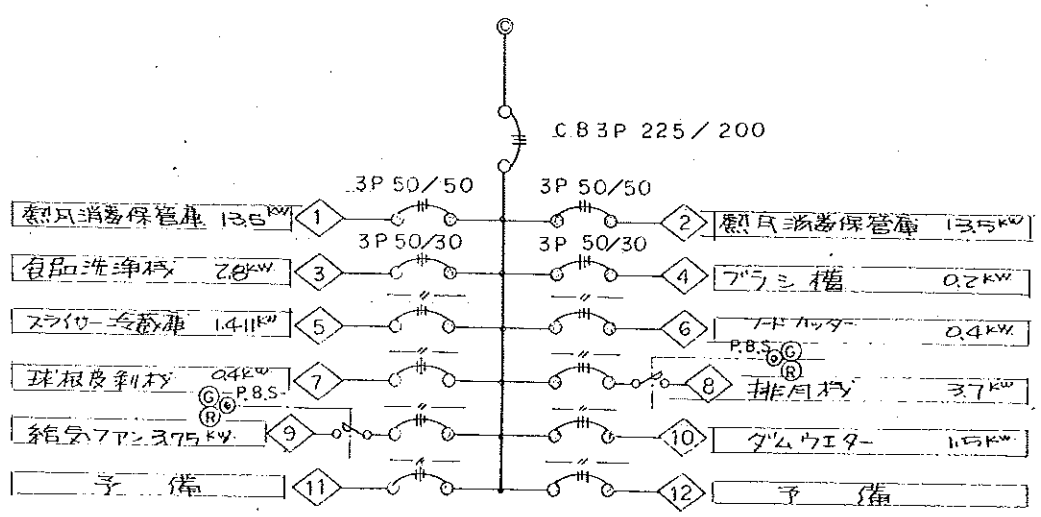


1 = 1A 計 6,020 VA



計 11,425 VA

- M CB 3P 100 / 75 x 1
- B CB 2P 50 / 30 x 1
- B CB 2P 50 / 20 x 19



計 41,211 kW

